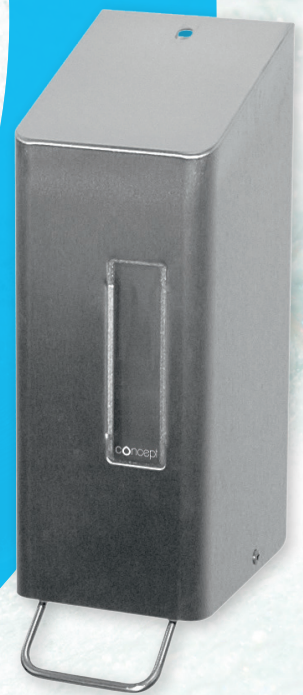


Spendersysteme



concept

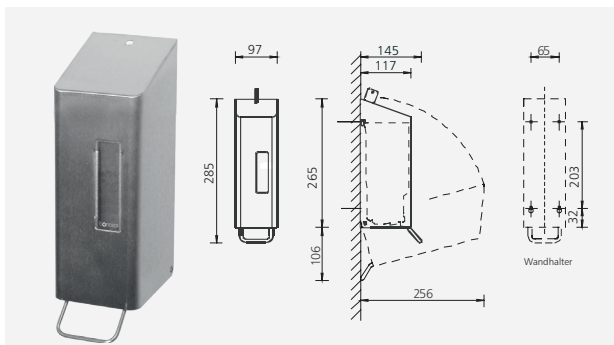
Hygienisch und modern

concept Edelstahlspender

Die concept Spendersysteme aus Edelstahl bieten optisch ansprechende Produkte für den öffentlichen Sanitärbereich.

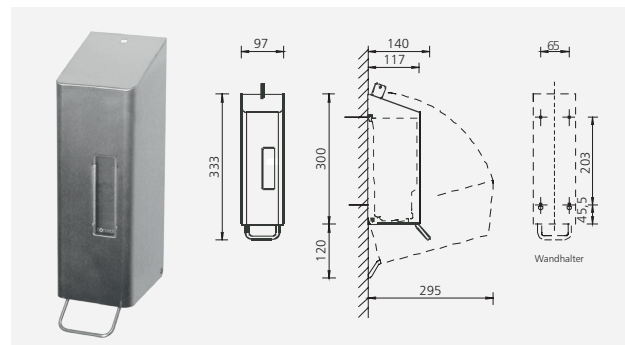
Ihre Vorteile:

- + Robuste Ausführung
- + Die abgeschrägte Oberseite verhindert das Ablegen von Fremdkörpern
- + Schutz vor Manipulation durch vandalismussichere Schlösser
- + Standardausführung: geschliffener Edelstahl (AFP)
- + Kompatibel zum Euroflaschen-Standard
- + Sichtfenster für ein bequemes Ablesen der Füllstände
- + Freie Füllgutwahl
- + Anti-Fingerprint-Beschichtung (deutliche Reduzierung der Fingerabdrücke, vereinfachte Reinigung, Zeit- und Kostenersparnis)



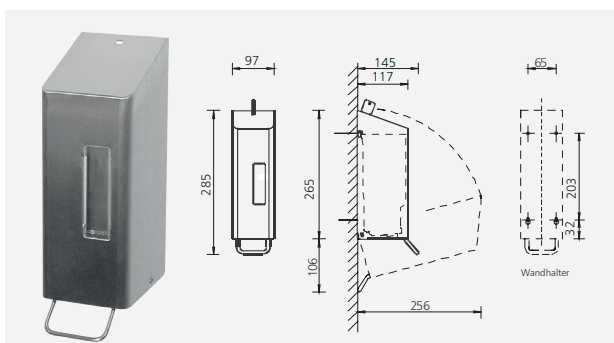
Spender für Flüssigseifen und Desinfektionsmittel, 600 ml
Bedienhebel aus Edelstahl, Druckbetätigung
Herausnehmbarer Nachfüllbehälter
Abmessung (B x H x T) 97 x 285 x 145 mm

Art.-Nr. 1419612



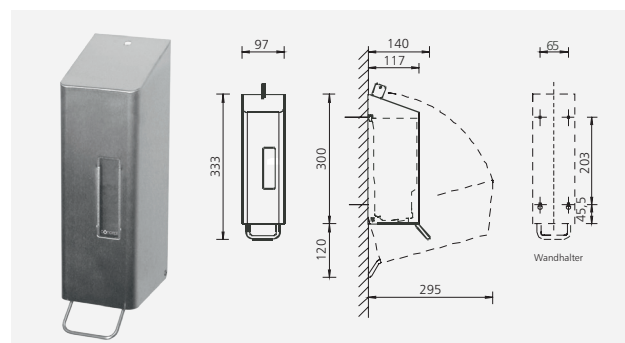
Spender für Flüssigseifen und Desinfektionsmittel, 1200 ml
Bedienhebel aus Edelstahl, Druckbetätigung
Herausnehmbarer Nachfüllbehälter
Abmessung (B x H x T) 97 x 333 x 140 mm

Art.-Nr. 1419614



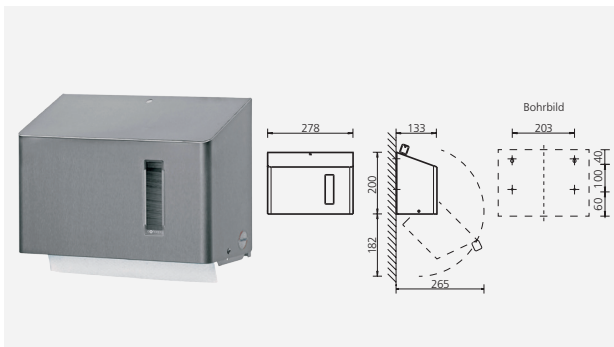
Spender für Schaumseifen, 600 ml
Bedienhebel aus Edelstahl, Druckbetätigung
Herausnehmbarer Nachfüllbehälter
Abmessung (B x H x T) 97 x 285 x 145 mm

Art.-Nr. 1419613

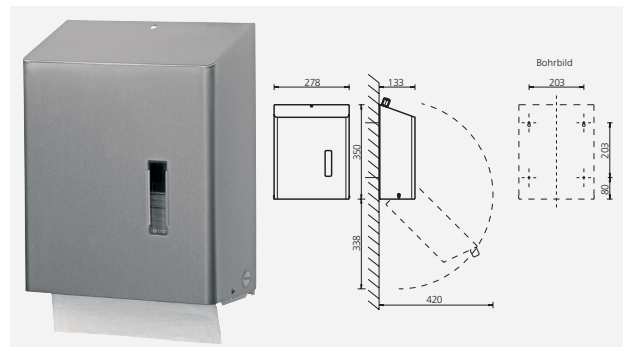


Spender für Schaumseifen, 1200 ml
Bedienhebel aus Edelstahl, Druckbetätigung
Herausnehmbarer Nachfüllbehälter
Abmessung (B x H x T) 97 x 333 x 140 mm

Art.-Nr. 1419615



Spender für Papierhandtücher
für ca. 250 – 300 Blatt, C- oder Z-Falz
Papierentnahme aus Kunststoff
Abmessung (B x H x T) 278 x 200 x 133 mm
Art.-Nr. 1419616



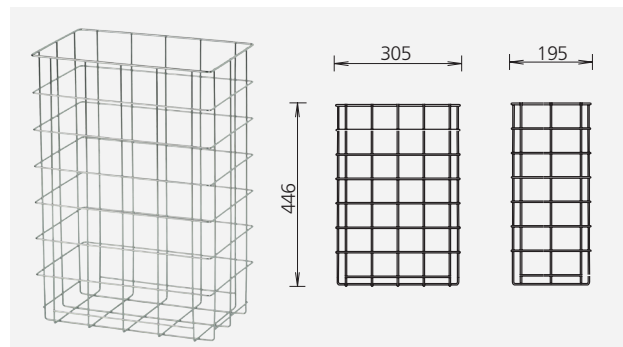
Spender für Papierhandtücher
für ca. 600 – 750 Blatt, C- oder Z-Falz
Papierentnahme aus Kunststoff
Abmessung (B x H x T) 278 x 350 x 133 mm
Art.-Nr. 1419617

Passend zum System:

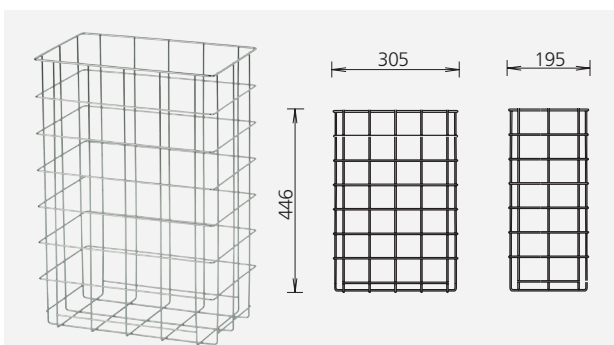
concept Abfallkörbe



Abfallbox 50 Liter, geschliffener Edelstahl
Mit abnehmbarem Einwurffrahmen
Freistehend oder für die Wandmontage
Abmessung (B x H x T) 373 x 576 x 247 mm
Art.-Nr. 1419618



Abfallkorb 26 Liter, polierter Edelstahl
Inklusive Wandhalter und Befestigungssatz
Abmessung (B x H x T) 305 x 446 x 195 mm
Art.-Nr. 1419619



Abfallkorb 26 Liter, weiß, pulverbeschichtet
Inklusive Wandhalter und Befestigungssatz
Abmessung (B x H x T) 305 x 446 x 195 mm
Art.-Nr. 1419620



Bestens beraten.

concept steht für intelligente und technologisch hochwertige Produkte in modernem Design. Variable Kombinationsmöglichkeiten des haustechnischen Programms erlauben eine individuelle Gestaltung im Sanitär-, Installations- und Heizungsbereich.

Mit einer über Jahre garantierten Produkt- und Nachkauf-Garantie und dem attraktiven Preis-Leistungs-Verhältnis empfiehlt sich concept als zuverlässiger Partner für innovative Haustechnik. Alle concept Produkte werden von führenden Herstellern mit hohem Qualitätsstandard in aktuellen Designs gefertigt.

Besuchen Sie uns im Internet: www.concept-bad.de