

Badmöbel

Frischer Look für Ihr Wohlfühl-Bad.



Concept



„Kurzurlaub in meinem Bad!“



Ein Traum von einem Bad

Gedämpftes Licht, angenehme Temperaturen, kleine Wellen kräuseln sich leise, sanft umspielen Schaumkronen die Schultern, ein zarter Duft erfüllt den Raum, Ruhe – wohlige Entspannung nach einem anstrengenden Tag ...

Eine atmosphärische Szene, die Genuss mit allen Sinnen verspricht; eine Szene, die heute für viele ein fester Bestandteil des Tagesablaufes ist. Denn was vor wenigen Jahren lediglich der Reinigung vorbehalten war, hat sich gründlich verändert und ist nun weit mehr: Das moderne Bad dient in gleichem Maße Körperpflege und Entspannung. Hier kann man die Seele baumeln lassen, sich verwöhnen und innere Ruhe finden.

Der Themenkreis Waschen, Baden und Duschen steht natürlich bei der Konzeption eines Bades nach wie vor im Fokus. Doch gehen die Überlegungen

weit über rein architektonische und funktionale Aspekte hinaus: Erst das Einbringen individueller Wünsche und nicht zuletzt das eigene ästhetische Empfinden verwandeln die schlichte Nasszelle in das persönliche Wohlfühl-Bad.

Mit dem Concept Produktprogramm ist dieser Schritt leicht getan, denn es hält für jeden Anspruch die passende Lösung bereit. Dabei ist es ganz gleich, ob eine eher puristische oder eine opulente Ausgestaltung gewünscht wird, ob das neue Bad den Single-Haushalt bereichert oder dem regen Trubel in der Großfamilie standhalten soll – die hochwertig gearbeitete und breit gefächerte Concept Produktpalette erfüllt jeden Wunsch.

Lassen Sie sich vom Fachmann beraten, damit auch Sie bald einen erholsamen Kurzurlaub in Ihrem Bad genießen können!

Badmöbel – ein anspruchsvolles Thema

Seit 35 Jahren steht der Name Concept für qualitativ hochwertige Lösungen im Badbereich. Know-how und jahrelange Erfahrung haben wir auch in das Thema „Badmöbel“ eingebracht, so dass in diesem designorientierten Segment Serien entstanden sind, die gleichwohl hoch ästhetisch als auch mit vielen technischen Highlights versehen sind.



Als kleine „Navigationshilfe“, finden Sie den Hinweis auf die jeweilige Familie (Concept 100 oder Concept 200) immer am oberen linken Seitenrand. – So werden Sie die Produktgruppe schnell einordnen können!

Zwei starke Familien – Concept 100 und 200

Um Sie sicher zu Ihrem Traumbad zu führen, haben wir die Marke Concept in zwei Familien aufgeteilt: Concept 100 und Concept 200. Dabei erfüllen die Concept 100 Komponenten alle Basisanforderungen an ein modernes Bad. Concept 200 hingegen bietet anspruchsvolle Lösungen, die weit über den Standard hinausgehen. – Kombinieren Sie beide Programme, wie es Ihnen gefällt!



Eine kleine Auswahl davon: Hervorragend gearbeitete Oberflächen, die den Widrigkeiten des Feuchtraumes standhalten, ergonomische Griffe mit ansprechender Optik, Türen und Schubkästen, die mit modernen Dämpfungssystemen ausgerüstet sind, langlebige Scharniere aus Metall und, und, und ...

Lesen Sie auf den folgenden Seiten, welche überraschenden Lösungen sich unsere Designer für Sie ausgedacht haben. Sie werden schnell feststellen, wie Sie aus Ihrem Bad Ihre persönliche Wellness-Zone gestalten können.



€ 1.658,00
Set 1300 Noce-Ideale



Set 1300 besticht durch sein geradliniges Design. Das zeigt sich vom Beleuchtungskörper über den Waschtisch bis hin zur geraden Ausführung der Griffe (Preisangabe ohne Armatur, Accessoires und Deko, inkl. gesetzlicher MwSt.).

Concept 100 Sets

Neuer Look für Ihr Bad

Concept 100 Sets wissen auf den allerersten Blick zu überzeugen: Harmonisches Design, entwickelt mit viel Gefühl für Form und Farbe, moderne Oberflächen, ergonomische Griffe und sehr viel Stauraum sind nur einige Merkmale, die diese Serie auszeichnen.

Aber halten sie auch dem zweiten Blick stand? – „Sicher!“, sagt der Fachmann. Denn bereits im Segment Concept 100 bieten wir Ihnen höchste Qualität. Davon zeugen beispielsweise die hier verarbeiteten Thermoform-Fronten, die dem feuchten Badklima ein Höchstmaß an Widerstandsfähigkeit entgegensetzen. Zwei Breiten (1300 und 1400 mm) sowie drei Oberflächenfarben in Noce-Ideale, Wildapfel-Dekor und Weiß-Soft, eröffnen zudem individuelle Auswahlmöglichkeiten. – Und das Beste: Das alles bieten wir Ihnen zu einem ungewöhnlich günstigen Preis-Leistungsverhältnis.



€ 1.747,00
Set 1400
Wildapfel-Dekor



Noce-Ideale



Wildapfel-Dekor



Weiß-Soft

- Aufbewahrung mit System: In den Concept 100 Spiegelschränken findet alles übersichtlich angeordnet seinen Platz.
- Echtes Design-Highlight und gleichwohl praktisches Detail: Bei Set 1400 befindet sich unterhalb des Waschtisches eine gebogene Handtuchstange. Die passende Ergänzung dazu ist natürlich der gebogene Concept Bügelgriff.

Die Ausstattungsmerkmale: Concept 100 Sets

Spiegelschrankeinheit	Set 1300: 2 Spiegeltüren, 2 Regale; Set 1400: 3 Spiegeltüren, 2 Holztüren; Set 1300/1400: Elektrobox mit Lichtschalter und Steckdose, Lichtteil mit 3 Halogen-Einbauspots in Chrom
Unterschrankeinheit	Set 1300: 2 Holztüren, 2 Schubkästen; Set 1400: 4 Holztüren, 1 Blende mit gebogener Handtuchstange
Mineralguss-Waschtisch	Waschtisch in Weiß mit Überlaufloch

€ 2.897,00
Set 1600



Das Concept 200 Set 1600 in Larix-Crema (Preisangabe ohne Armatur, Accessoires und Deko, inkl. gesetzlicher MwSt.).

Concept 200 Sets

Einklang von Form und Funktion

Die bereits für Concept 100 Sets beschriebenen hervorragenden Produkteigenschaften treffen selbstverständlich auch auf die Serie Concept 200 zu und werden hinsichtlich der Ausstattung noch einmal getoppt: Beispielsweise sind Türen und Schubkästen gedämpft, der Waschtisch besitzt das Clou Ab- und Überlaufsystem und auch die Beleuchtungsfrage ist mit einer formschönen Alu-Aufbauleuchte ästhetisch gelöst.

Concept 200 Sets stehen in zwei Breiten, nämlich in 1380 und 1600 mm, zur Verfügung. Auf diese Weise lässt sich das Möbelstück optimal in Ihr Bad integrieren. Zur harmonischen Gesamtgestaltung tragen zudem die unten abgebildeten, wohnlichen Farben bei. Und damit jeder seinen Liebling findet, können Sie unter sechs verschiedenen Tönen wählen.



Wildapfel-Dekor



Noce-Ideale



Larix-Crema



Eiche-Dunkel



Noce-Opera



Weiß-Hochglanz



Die Ausstattungsmerkmale: Concept 200 Sets

Spiegelschrankeinheit	3 Spiegeltüren, 2 Hängeschränke; 1 Elektrobox mit Lichtschalter und Steckdose; 1 Alu-Aufbauleuchte
Unterschrankeinheit	1 Waschtischunterbau mit 2 Türen; 2 Unterschränke, 2 Handtuchhalter (einarmig, Chrom)
Mineralguss-Waschtisch	Waschtisch in Alpinweiß mit Clou Ab- und Überlaufsystem

- Am frühen Morgen besonders wichtig:
- Die Spiegelschranklampe schafft eine angenehme Beleuchtungssituation.
- Alle Concept 200 Türen und Schubkästen, die mit rundem oder geradem Griff erhältlich sind, schließen durch das Dämpfungssystem sanft und nahezu geräuschlos.
- Die Fronten der Sets werden aus thermofolierten MDF-Platten gefertigt. So entstehen edle Linien mit höchster Langlebigkeit.



€ 1.125,00
Spiegelschrank
mit Aufbauleuchte C



€ 359,00
Möbelwaschtisch Style

€ 675,00
Waschtisch-Unterbau
mit Auszug

Waschtisch-Unterbau (b 70 cm) mit Auszug im Farbton Noce-Ideale mit Concept 100 Möbelwaschtisch Style und Spiegelschrank (Preisangaben ohne Armatur, Accessoires und Deko, inkl. gesetzlicher MwSt.).

Concept 200

Ergänzungsmöbel

Darf's ein bisschen mehr sein?

Ob Großfamilie oder Singlehaushalt, für alle gilt die Devise: Stauraum kann man niemals genug haben! Von Muttis Lippenstift bis zu Opis Saunahandtuch, von Papas Quietschentchen bis zu Juniors Babycreme: In unseren Möbeln findet alles seinen Lieblingsplatz!

Ihre Wünsche sind anspruchsvoll und sollen trotzdem kurzfristig realisiert werden? Noch dazu hat Ihr Badezimmer einen ungewöhnlichen Schnitt? Kein Problem, denn die Concept Produktpalette ist einzigartig und mit den Ergänzungsmöbeln einfach lückenlos: Hochschrank, Mittelschrank, Unterschrank, Hängeschrank, Spiegelschrank oder Waschtisch-Unterbau – und das alles in vielerlei Abmessungen, Farbstellungen und Formen. Da findet jeder zu seiner perfekten und ganz individuellen Badausstattung.



€ 606,00 Hochschrank	€ 1.125,00 Spiegelschrank	€ 1.315,00 Mittelschrank
-------------------------	------------------------------	-----------------------------

€ 518,00 Möbelwaschtisch	€ 675,00 Waschtisch-Unterbau mit Auszug
-----------------------------	---

Voll im Trend: die Frontfarbe Weiß-Hochglanz. Hier zu sehen an Waschtisch-Unterbau (b 75 cm), Hochschrank und Mittelschrank (Preisangaben ohne Armatur, Accessoires und Deko, inkl. gesetzlicher MwSt.).

- Der gedämpfte Auszug des Waschtisch-Unterbaus in Noce-Ideale gestattet hier tiefe Einblicke in sein Innenleben. – So liegt alles wohlsortiert für Sie bereit.
- Der Mittelschrank in Weiß-Hochglanz
- besitzt kippsichere Einlegeböden aus Glas und ist ein echtes Organisationstalent.



Ganz gleich, ob groß oder klein – die neuen Concept Möbelwaschtische in Alpinweiß passen in jedes Bad! Dazu stehen vier Größen zur Verfügung: 45, 60, 80 oder gar das XXL-Format von 100 cm!

€ 895,00

Lichtspiegel

€ 349,00

Waschtisch-Konsole

€ 374,00

Unterschrank

€ 124,30

Handtuchhalter

€ 606,00

Rollcontainer



Abb. oben: Der Farbton Eiche-Dunkel schafft spannende Kontraste zwischen Möbelstücken und Badkeramik – hier dem Waschtisch "Loop & Friends" von Villeroy & Boch. Preisangaben ohne Armatur, Accessoires und Deko, inkl. gesetzlicher MwSt.

Abb. rechts: Eckventile dienen dem problemlosen Regulieren, Warten und Austauschen von Armaturen. Die abgebildeten Design-Modelle sind zudem besonders formschön, denn im modernen Bad wird Technik nicht mehr versteckt, sondern in ihrer funktionalen Ästhetik präsentiert.



Puris



Design Eckventil



Cross



Rondo

Concept 200 Konsolen

Höchste Badkultur bis ins Detail.

Unsere Meinung: Ein modernes Wohnambiente verdient eine ebensolche Badatmosphäre. Im Concept Konsolen-Programm wird dieser Designanspruch für Sie auf den Punkt gebracht: Puristisch, elegant und mit klarer Linienführung setzen wir Maßstäbe in zeitgemäßer Badgestaltung. – So wird Ihr Bad zu einer echten Wohlfühl-Oase für Körper und Geist.



Dazu tragen auch die stimmigen Farben des Programms bei: Warme Holztöne in Noce-Ideale und Eiche-Dunkel geben Ihrem Bad das gewisse Etwas und verleihen Wohnlichkeit und Atmosphäre. Dazu gesellt sich der immer moderne Farbton Weiß-Soft für Anhänger der klassischen Badgestaltung.



Die Ausstattungsmerkmale: **Concept 200 Konsolen**

Spiegelschrankeinheit	3 Spiegeltüren, 1 Elektrobox, 1 Beleuchtungsteil, diverse Accessoires oder: 1 Lichtspiegel mit Anbauleuchte
Waschtisch-Konsole	Konsole ohne Auszug (b 1200, h 60 mm) oder: mit Auszug (b 1200, h 171 oder 325 mm)
Unterschrank	mit 2 Schubkästen oder mit Tür
Rollcontainer	mit 1 Schubkasten und 1 Auszug
Handtuchhalter	als einarmiger Halter oder Konsolenträger

- Für Liebhaber fließender Formen: der Aufsatz-Waschtisch „loop & friends“ aus dem Hause Villeroy & Boch.
- Der Rollcontainer dient als geräumige Sammelstelle auf Rädern und ist ein pfiffiges Zusatzelement der Gesamtgestaltung.



€ 895,00

Lichtspiegel

€ 349,00

Waschtisch-Konsole

€ 492,00

Unterschrank

€ 157,50

Handtuch-
Konsolenträger

€ 606,00

Rollcontainer

Abb. oben: Noce-Ideale – ein warmer Farbton, der Ihrem Badezimmer Wohnlichkeit verleiht. Diese Atmosphäre unterstützt das Aufsatzbecken "Bacino" von Duravit. Preisangaben ohne Armatur, Accessoires und Deko, inkl. gesetzlicher MwSt.

Abb. rechts: Die melaminbeschichtete Konsolenplatte (h 60 mm) ist mit einem schicken Handtuch-Konsolenträger ausgestattet.



Vielfalt der Möglichkeiten.

Concept präsentiert Ihnen mit dem Konsolen-Programm gleich eine ganze Reihe durchdachter Lösungen für Ihr Bad. Wählen Sie aus den aufeinander abgestimmten Modellen die für Ihr Bad beste Möglichkeit aus und kombinieren Sie die einzelnen Objekte nach Lust und Laune.

Soll's ein Spiegelschrank oder doch lieber ein Lichtspiegel sein? Bevorzugen Sie eine Konsole mit oder ohne Auszug? Möchten Sie Spiegelschrankeinheit und Waschtisch-Konsole mit diversen Extras kombinieren? Vielleicht mit einem platzsparenden Unterschrank oder dem geräumigen Rollcontainer? Nutzen Sie die Flexibilität des Programms und im Handumdrehen ist Ihr Bad um ästhetische und zu gleichen Teilen funktionale Lösungen reicher.

Abb. unten: Konsole mit Auszug in Weiß-Soft mit einem mittig angebrachten Waschtisch und passendem Spiegelschrank (Preisangaben ohne Armatur, Accessoires und Deko, inkl. gesetzlicher MwSt.).



€ 1.569,00
Spiegelschrank

€ 488,00
Aufsatz-Waschtisch

€ 766,00
Waschtisch-Konsole
mit Auszug



- Der Spiegelschrank Typ SD schafft eine angenehme Beleuchtung und punktet mit einem geräumigen Innenleben. Letzteres ist perfekt durchdacht und sorgt so nachhaltig für Ordnung im Bad.
- Von schlichter Eleganz: die Armatur und der schlanke Griff des Konsolen-Auszuges in Kombination mit einem Design-Siphon. Der Auszug der Waschtisch-Konsole ist selbstverständlich gedämpft.

Concept 200 Spiegel- schränke

Frisch in den Tag.

„Ordnung muss sein!“, das hat doch früher schon die Oma gesagt. Dieser Spruch ist mit Spiegelschränken aus dem Hause Concept ganz einfach mit Leben zu füllen: Morgens geht es gut gelaunt ins Bad und mit Hilfe dieses cleveren Ordnungshüters munter wieder hinaus – ohne sich den Tag mit langwierigen Suchaktionen zu verderben.

Ganz gleich, ob Make-Up oder Rasierschaum, Badezusatz oder After-Shave: Concept Spiegelschränke bieten viel Stauraum und sorgen durch ihre höhenverstellbaren und kipp sicheren Einlegeböden aus Glas stets für übersichtliche Verhältnisse.



Drei unterschiedliche Breiten bieten sowohl Minimalisten als auch Menschen mit großer Sammelleidenschaft entsprechenden Raum.

Und auch optisch sieht der Morgen ab jetzt blendend aus: Zwei stylische Ausführungen in lichtgrauem Melamin oder in Aluminium fügen sich vortrefflich in Ihr Badezimmer-Ambiente ein. – Da wird sich Oma aber wundern!



Melamin



Aluminium



€ 369,00
Spiegelschrank

€ 118,50
Aufbauleuchte

Abb. oben: Spiegelschrank „Melamin“ mit einer Leuchte des Typs A. Die Seiten sind in dezenter, lichtgrauer Optik gestaltet und die Spiegeltüren mit formschönen Chromgriffen versehen (Preisangabe ohne Accessoires und Deko, inkl. gesetzlicher MwSt.).

Die Ausstattungsmerkmale: Concept 200 Spiegelschränke

Melamin-Spiegelschrank (b 600, 800 mm)	<ul style="list-style-type: none"> 1 Aufbauleuchte nach Wahl: für b 600 mm: Typ A oder B; für b 800: Typ A, B oder C 2 Doppelspiegeltüren mit Türgriffen in Chrom 4 Glaseinlegeböden, höhenverstellbar 1 Elektrobox mit Lichtschalter und Steckdose, innenliegend, unten mittig
Aluminium-Spiegelschrank (b 650, 800, 1000 mm)	<ul style="list-style-type: none"> 1 Aufbauleuchte nach Wahl: für b 650 mm: Typ A oder B; für b 800 und 1000 mm: Typ A, B oder C 2 Doppelspiegeltüren (3 bei b 1000 mm) 2 beiliegende Klebgriffe (bei b 650 und 800 mm) 3 beiliegende Klebgriffe (bei b 1000 mm) 2 Glaseinlegeböden (4 bei b 1000 mm), höhenverstellbar 1 Elektrobox mit Lichtschalter und Steckdose, innen liegend, unten mittig (bei b 1000 mm rechts unten) 1 Vergrößerungsspiegel

Abb. unten: Tolle Ausstattungselemente wie etwa die innenliegende Elektrobox mit Lichtschalter und Steckdose oder der Vergrößerungsspiegel machen den Spiegelschrank „Aluminium“ zu einer raffinierten Schönheit.





Ihre Wunschbeleuchtung

Concept Spiegelschränke – außen von schlichter Eleganz und innen ein kleines Raumwunder. Das Ganze wird gekrönt von drei optionalen Beleuchtungskörpern, die das leidige Lichtproblem im Bad endlich eindrucksvoll lösen:

Leuchte Typ A:

Alu-Aufbauleuchte mit Neigungsverstellung und Lichtschalter (BT 0806L), 585 mm lang, 13 Watt,

Leuchte Typ B:

Alu-Aufbauleuchte (BT 0816L), 590 mm lang, 14 Watt

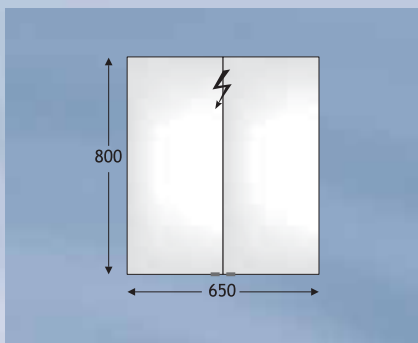
Leuchte Typ C:

Alu-Aufbauleuchte (BT 0916L), 600 mm lang, 24 Watt, Lichtblende 700 mm

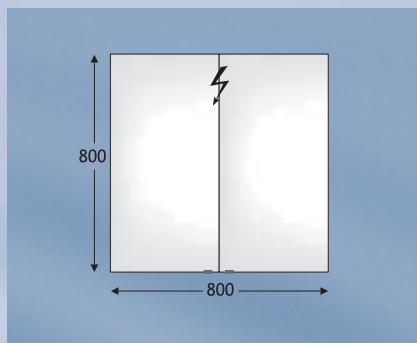


Technischer Überblick: Das Produktprogramm Concept Badmöbel auf einen Blick.

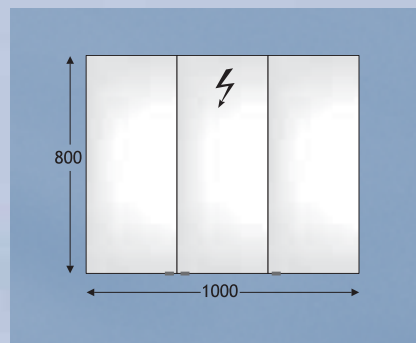
Concept 200 Spiegelschränke: Aluminium- und Melamin-Spiegelschränke



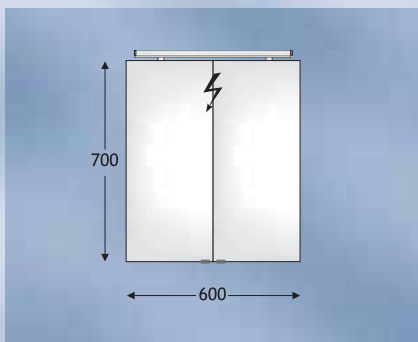
Aluminium-Spiegelschrank Typ AL 2106L
(wahlweise mit Leuchte A oder B)



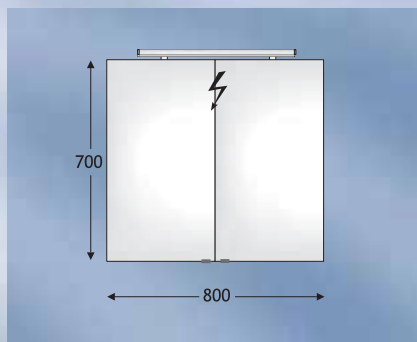
Aluminium-Spiegelschrank Typ AL 2126L
(wahlweise mit Leuchte A, B oder C)



Aluminium-Spiegelschrank Typ AL 2146L
(wahlweise mit Leuchte A, B oder C)

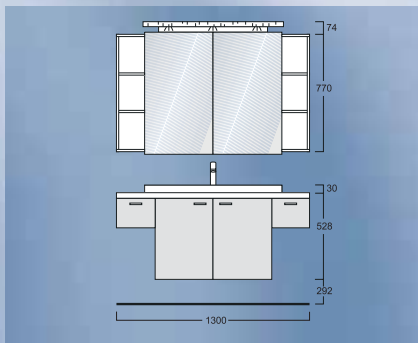


Melamin-Spiegelschrank in Lichtgrau
Typ 3P 9707G (mit Leuchte A oder B)

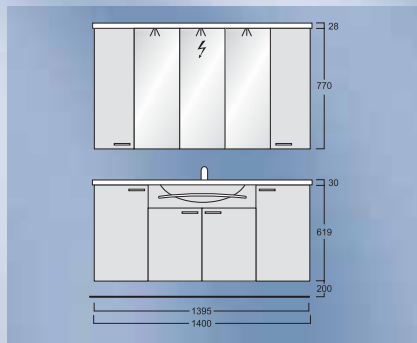


Melamin-Spiegelschrank in Lichtgrau
Typ 3P 9727G (mit Leuchte A, B oder C)

Concept Sets: Concept 100 und Concept 200



Concept 100 Set 1300
Typ QQ 042__



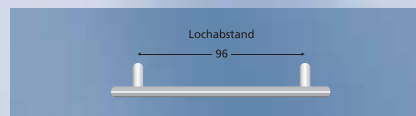
Concept 100 Set 1400
Typ QQ 014__



Concept 200 Set 1380
Typ QQ 024__



Concept 200 Set 1600
Typ QQ 036__

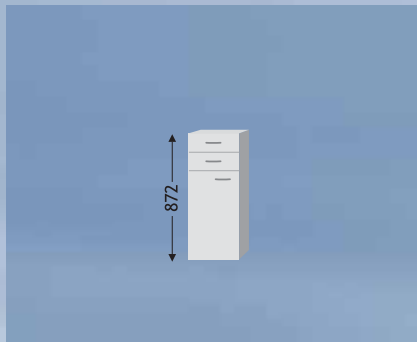


Alle Concept 200 Badmöbel können wahlweise auch mit dem Stangengriff ausgerüstet werden.

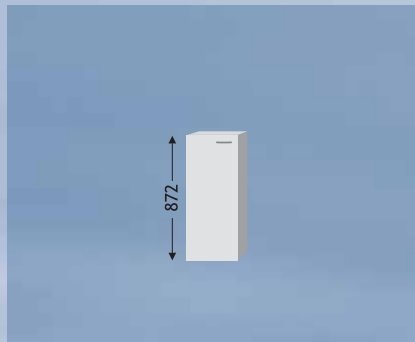
Diese technische Übersicht präsentiert lediglich einen Auszug aus dem umfangreichen Concept Badmöbel-Programm. Informationen über weitere Artikel erhalten Sie auf Anfrage bei Ihrem Fachhändler.

Technischer Überblick: Das Produktprogramm Concept Badmöbel auf einen Blick.

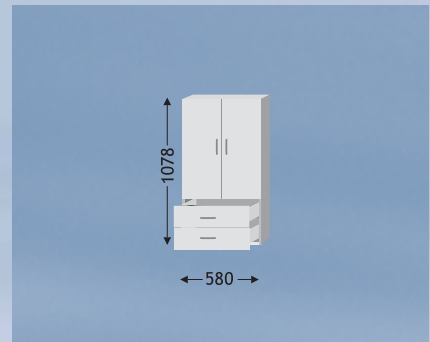
Concept 200 Ergänzungen: Ergänzungsschränke und Waschtisch-Unterbauten



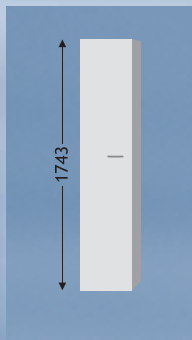
Mittelschrank*
Typ CC 96__L/R



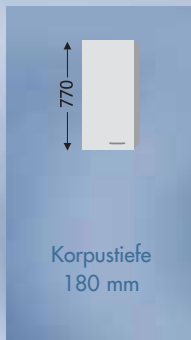
Mittelschrank*
Typ CC 95__L/R



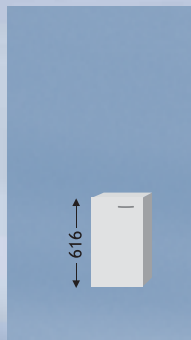
Mittelschrank
Typ CC 976__



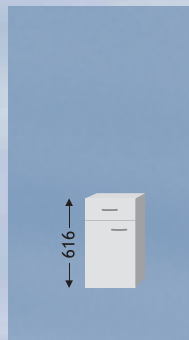
Hochschrank*
Typ CC 40__L/R



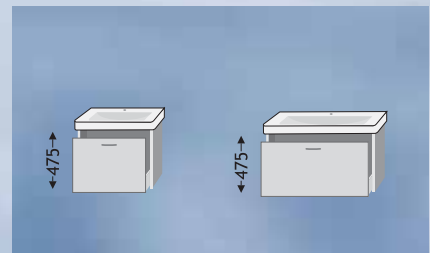
Hängeschrank*
Typ CC 91__L/R



Unterschrank*
Typ CC 48__L/R

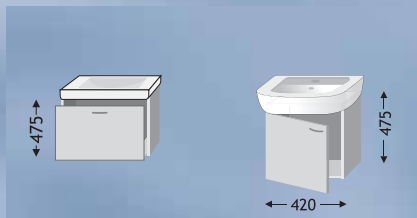


Unterschrank*
Typ CC 46__L/R

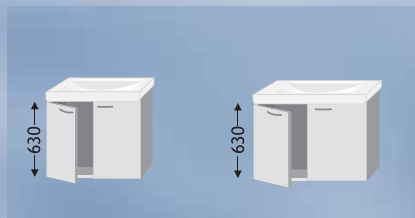


WT-Unterbau für Concept Möbelwaschtische
Typ CC 020__ (b 400 mm)
Typ CC 021__ (b 550 mm)
Typ CC 022__ (b 750 mm)
Typ CC 023__ (b 950 mm)

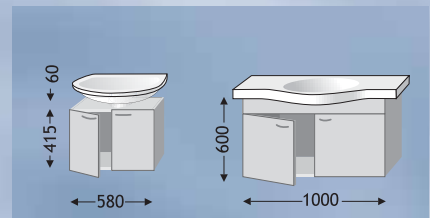
*In den Breiten 29 cm und 35 cm lieferbar.



WT-Unterbau für Concept **Style** Möbelwascht.
Typ CC 779__ L/R (b 420 mm)
Typ CC 492__ (b 550 mm)
Typ CC 085__ (b 525 mm)
Typ CC 497__ (b 600 mm)
Typ CC 499__ (b 700 mm)



WT-Unterbau
für Concept **Style** Möbelwaschtische
Typ CC 491__ (b 550 mm)
Typ CC 496__ (b 600 mm)
Typ CC 498__ (b 700 mm)



WT-Unterbau
für Concept **Round** Möbelwaschtische
Typ CC 249__ (b 580 mm)
Typ CC 773__ (b 600 mm)
Typ CC 774__ (b 800 mm)
Typ CC 776__ (b 1000 mm)

Waschtisch-Unterbauten sind in vielen weiteren Abmessungen und Ausführungen erhältlich.

Concept: Möbelwaschtische



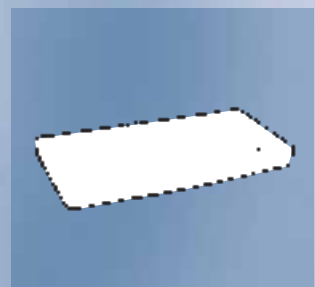
Möbelwaschtisch 45 cm**
alpinweiß, 4237B003



Möbelwaschtisch 60 cm**
alpinweiß, 4238B003



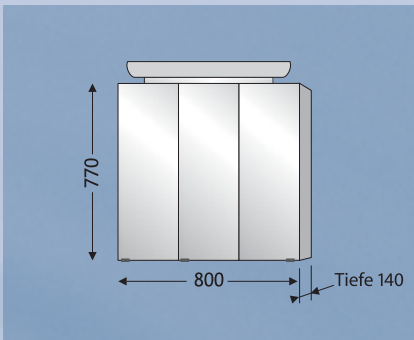
Möbelwaschtisch 80 cm**
alpinweiß, 4239B003



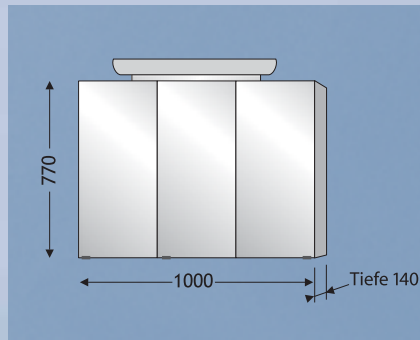
Möbelwaschtisch 100 cm**
alpinweiß, 4240B003

**Auch mit der pflegeleichten VitraClean-Oberfläche erhältlich.

Concept 200 Ergänzungen: Spiegelschränke



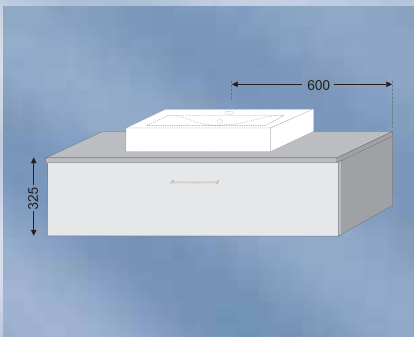
Spiegelschrank
Typ SD 062__



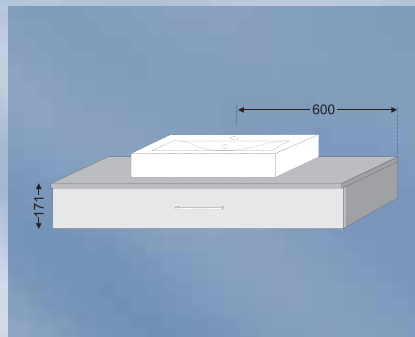
Spiegelschrank
Typ SD 064__

Diese technische Übersicht präsentiert lediglich einen Auszug aus dem umfangreichen Concept Badmöbel-Programm. Informationen über weitere Artikel erhalten Sie auf Anfrage bei Ihrem Fachhändler.

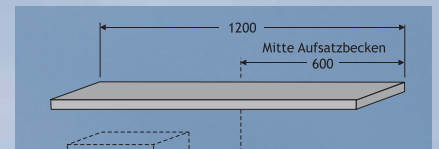
Concept 200 Konsolen: Waschtisch-Konsolen, Unterschränke, Rollcontainer, Spiegelschränke



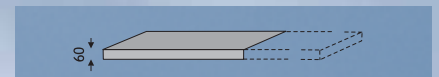
Waschtisch-Konsole mit Auszug
Typ CK 416__



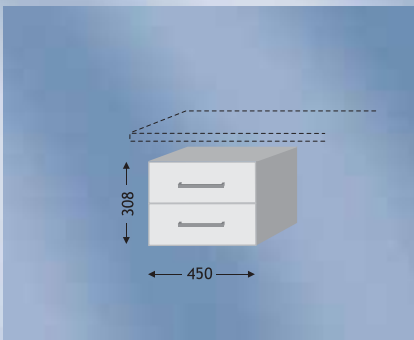
Waschtisch-Konsole mit Auszug
Typ CK 216__



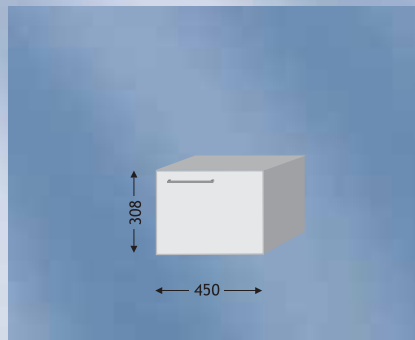
Waschtisch-Konsole
Typ CK 320__



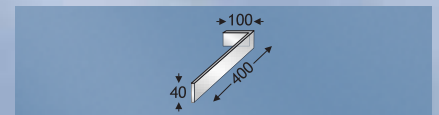
Variable Erweiterung
bis maximal 200 cm



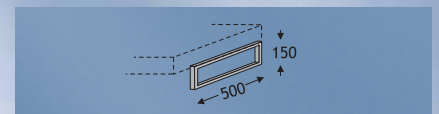
Unterschrank
Typ CK 225__



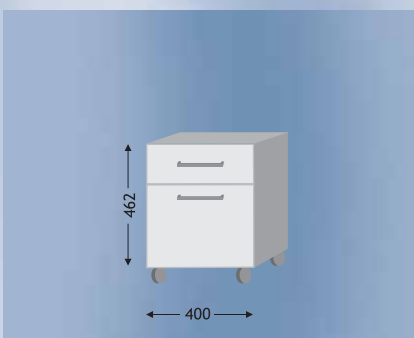
Unterschrank
Typ CK 125__L/R



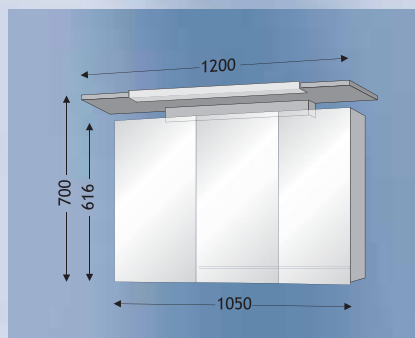
Handtuchhalter
Typ HH 61125



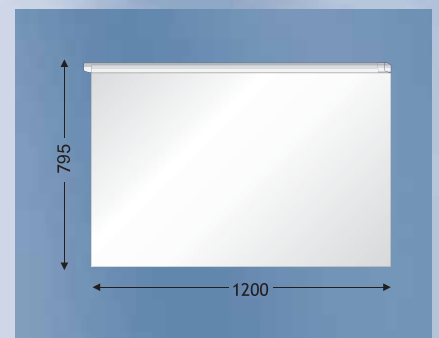
Handtuch-Konsolenträger
Typ ZB 17725



Rollcontainer
Typ CK 154__



Spiegelschrank
Typ SD 056__



Lichtspiegel
Typ LS 2369Z

Markenqualität aus Meisterhand

Concept ist das Markenzeichen der in einer Marktgemeinschaft zusammenarbeitenden Concept-Sanitär- und Heizungsgroßhändler. Es steht für ein aufeinander abgestimmtes Qualitätssortiment für Ihr Bad: Von Keramik und Armaturen, Brausen und Wannen, über Duschtrennungen und Accessoires bis hin zu Badmöbeln und Badheizkörpern. Weitere Concept-Prospekte hält Ihr Sanitär- und Heizungsfachmann für Sie bereit.

